

**391332 (E9KKGABAMEA)**

Friteuse gaz 2 cuves de 23 L, 4 demi-paniers

Caractéristiques principales

- Les principaux compartiments sont situés à l'avant pour faciliter l'entretien.
- Cuves embouties en forme de "V", avec zone froide.
- Dispositif de sécurité des flammes sur chaque brûleur.
- Thermostat de protection contre la surchauffe, en série sur tous les appareils.
- Allumage piézo pour une sécurité supplémentaire.
- Boutons de réglage conçus pour résister aux infiltrations d'eau.
- Régulation thermostatique de la température de l'huile jusqu'à un maximum de 190 °C.
- Fourni en série avec 4 paniers demi-taille, 1 porte latérale droite et 1 porte latérale gauche pour l'armoire.
- Brûleurs haut rendement 42 kW en acier inox, placés à l'extérieur de la cuve, avec dispositif de contrôle de coupure de flamme
- Contrôleur de qualité d'huile portable en option (code 9B8081) pour une gestion efficace de l'huile.

Construction

- Intérieur de la cuve avec angles arrondis pour faciliter le nettoyage.
- Le modèle possède des bords à angle droit permettant un assemblage à joints lisses entre les éléments, éliminant ainsi les espaces et les pièges à salissure.
- Panneaux extérieurs en acier inox avec fini Scotch-Brite.
- L'ensemble fait 930 mm de profondeur pour fournir une plus grande surface de travail.
- 4 pieds inox réglables en hauteur





Un accent sur la durabilité

Certifications et reconnaissances



produit évalué par le fabricant
et jugé conforme aux exigences
de l'UE en matière de sécurité,
de santé et de protection de
l'environnement.



En savoir plus :
[Certificats ISO](#)
[Reconnaisances d'Electrolux Professional](#)

La société se réserve le droit de modifier les spécifications techniques sans préavis.

2026/05/08

2/6

Spécifications techniques

Gaz

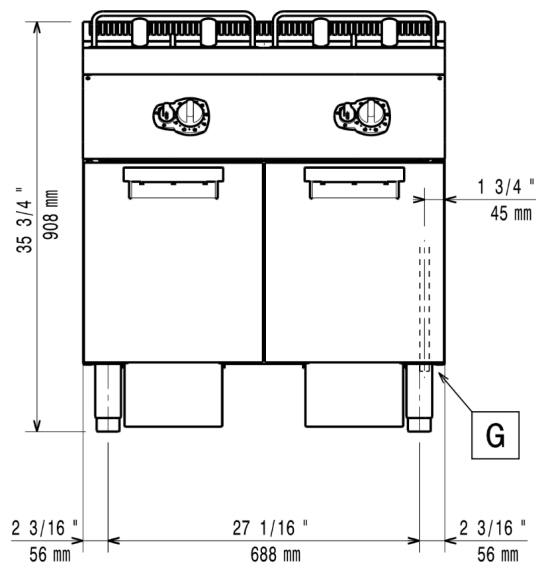
Puissance gaz :	42 kW
Prédisposé en standard :	Gaz naturel
Type de gaz Option :	Gaz Naturel ; GPL
Raccordement gaz :	1/2"

Informations générales

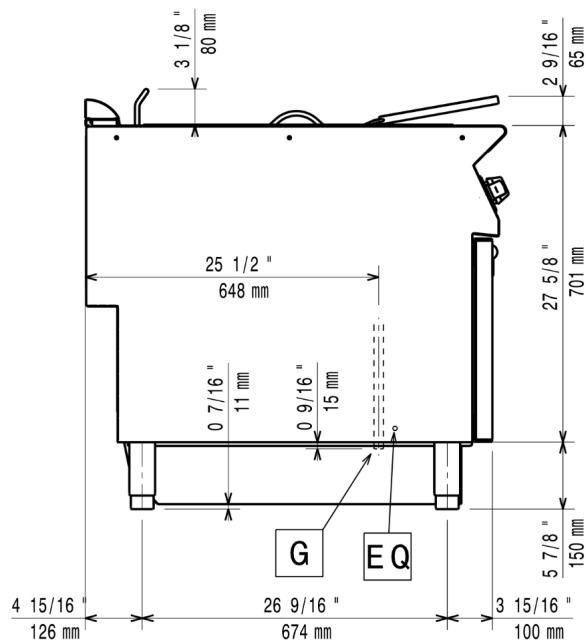
Capacité de cuve :	21 lt MIN; 23 lt MAX
Plage de réglage :	120 °C MIN; 190 °C MAX
Capacité de cuve (MAX):	23 lt MAX
Poids net :	115 kg
Poids brut :	127 kg
Poids d'expédition (net) :	107.95 kg
Hauteur brute :	1080 mm
Largeur brute :	1020 mm
Profondeur brute :	860 mm
Volume brut :	0.95 m ³
Groupe de certification :	GF92M23
NB de paniers	
Etanchéité :	

Schémas d'installation

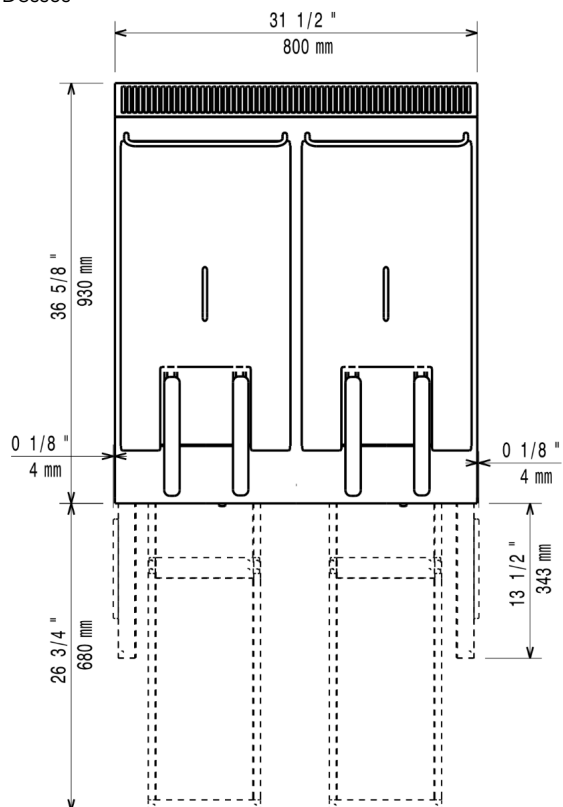
Avant



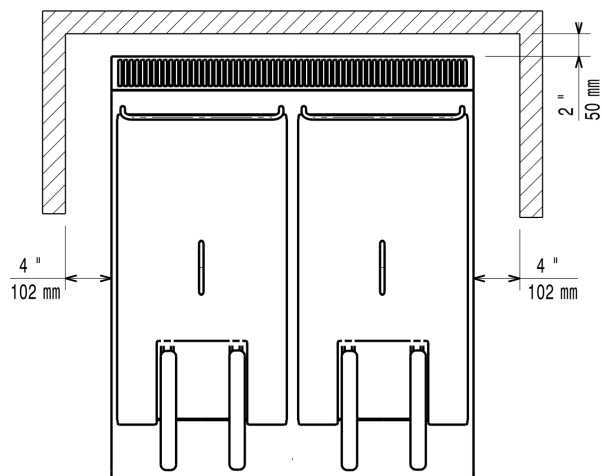
Côté



Dessus



Distances



G = Connexion gaz
DO = Tuyau de trop plein

EQ = Vis équipotiel

Accessoires

Accessoires inclus

Code PNC	Description	Quantité
206350	1 Porte droite/gauche	2
927223	Kit 2 demi-paniers pour friteuse OptiOil 15l et 18/23l	2

Accessoires en option

Code PNC	Description
----------	-------------

Socles et accessoires de socle

206245	Support central pour l'installation des tiroirs, des glissières ou des portes (en prévoir 1 pour le module de 800 et 2 pour le module de 1200 mm)
206350	1 Porte droite/gauche

Paniers

927223	Kit 2 demi-paniers pour friteuse OptiOil 15l et 18/23l
927226	Grand panier pour friteuse OptiOil 15L et 18/23L

Rehausses de cheminée

206132	Cheminée diamètre 150 mm
206133	Anneau pour cheminée diamètre 150 mm
206246	Cheminée
206304	Mître pour élément 800mm
206400	FILET GRILLE CHEMINEE, 400MM-700/900

Pieds, roulettes et rampes

206135	Kit 4 roues dont 2 pivotantes avec frein. A installer ensemble avec le kit support pour sans pieds intermédiaires ou roues
206136	Kit 2 pieds anti basculement pour fixation au sol (à positionner en diagonal : un à l'avant et l'autre à l'arrière)
206372	Kit support latéral sans pieds intermédiaire ou sur roues, pour friteuses 23L et cuiseurs à pâtes

Injecteurs gaz

206467	KIT G.25.3 (NL) Injecteur Gaz pour friteuse XP900
--------	---

Gestion des graisses / huiles

200086	Filtre à huile en acier inoxydable pour friteuses 18/23 litres
206209	Extension de vidange de l'huile pour friteuses 23 L
921023	Filtre à sédiments pour friteuses 23L nouvelle génération (01/2018)
927227	Tige de débouchage pour vidange des friteuses 23L
960645	Défecteur pour friteuses 23 L (adapté pour les produits lourdement panés/farinés)

Solutions d'installation

206086	Kit de jonction
--------	-----------------

Plinthes de protection

206180	Couple de plinthes latérales hauteur 180 mm
206203	Plinthe frontale hauteur 180 mm pour friteuses de 23 L (couvre uniquement les pieds)

Couvercles

206201	Couvercle hygiénique pour friteuses de 23 L
--------	---

Accessoires

Code PNC	Description
Autres accessoires	
927225	Régulateur de pression pour version gaz
Panneaux	
216134	2 panneaux latéraux de revêtement pour éléments MONOBLOC